

Logistikanforderungen für
Cross Docking 1 Anlieferungen
an die

Non Food 2
Logistikplattform für
Österreich

– Standort SIMPEX Wr. Neudorf

Non Food 2 Logistikplattform für Österreich

– Standort SIMPEX Wr. Neudorf
LOGISTISCHE ANFORDERUNGEN

Anlieferstelle /Kontaktadresse Non Food 2 Logistikplattform für Österreich

NF II Logistikplattform Ö (Standort Simpex)	Telefon:	+43 (0) 662 4470 39535
Industriezentrum NÖ-Süd	FAX:	+43 (0) 662 4470 39599
Straße 14, Objekt 24,	E-Mail:	wareneingang@simpex.at
A- 2355 Wiener Neudorf		

Avisierung der Ware:

Senden sie bitte nach Beauftragung durch den Einkauf eine E-Mail zur Vergabe eines Anliefertermins an die Non Food II Plattform (spätestens 48 Stunden vor Anlieferung):

to: wareneingang@simpex.at

Übermitteln Sie bitte Ihre **Logistic Details** bei der Avisierung bzw. rechtzeitig vor der Anlieferung an die Non Food II Logistikplattform für Österreich. Diese müssen zwingend enthalten:

- ❖ **Packing List je ISP oder ESP Markt (in dem von der LPF vorgegebenem Layout)**
- ❖ **CMR**

→ Diese Informationen sind **vollständig** vor der Anlieferung an die Non Food 2 Logistikplattform (Standort Simpex Wr. Neudorf) zu senden.

Bei LKW-Anlieferung durch eine Spedition ist - neben den oben erwähnten Punkten - unverzüglich nach Vereinbarung des Liefertermins bekannt zu geben:

- ❖ Name des liefernden Spediteurs
- ❖ Palettenanzahl bzw. Information, ob lose angeliefert wird

Die Ware wird ohne Lieferpapiere (Packing List, Lieferscheine auf den Paketen,..) nicht angenommen!

Eine Erläuterung Cross Docking I finden Sie in diesem Dokument auf der letzten Seite!

Non Food 2 Logistikplattform für Österreich

– Standort SIMPEX Wr. Neudorf
LOGISTISCHE ANFORDERUNGEN

Allgemeine logistische Anforderungen

Sämtliche Waren die an die Non Food II Logistikplattform in Österreich geschickt werden, müssen alle logistischen Anforderungen ausnahmslos erfüllen. Nachstehend geben wir Ihnen einen kurzen Überblick über die wichtigsten Anforderungen:

- Die **Kartonage muss so stabil** sein, dass die Ware im Inneren nicht beschädigt werden kann und sowohl für die Schichtung als auch den Transport geeignet sein.
- Sie sind angehalten die Paletten immer und ausschließlich in gleicher Höhe (**max. EP200**) anzuliefern, soweit die Bestellmengen dies ermöglichen
- Die Kartons müssen weiters konform der **EUL (efficient unit loads)** sein und ein Überstand oder ein Überhängen der Ware auf den Paletten ist zu vermeiden (soweit die Abmessungen dies ermöglichen). Der Lieferant ist verpflichtet die Paletten so zu beladen, dass ein sicherer und stabiler Transport gewährleistet ist und die Kartons auf den Paletten auch in einem Hochregallager gelagert werden können (nicht höher als 2 m inkl. Palette)
- **Kundenrein geschichteten Paletten müssen mit der Lieferadresse und Kundennummer des Endempfängers (ISP oder ESP Markt)** ausgezeichnet sein und weiters **die einzelnen Überkartons mit der Outletnummer** beschriftet sein. Der Lieferschein für die Warenübernahme im Outlet muss außen am Karton gut sichtbar angebracht werden. Sollte dies nicht der Fall sein, kann die Ware nicht übernommen werden.
- Es sind **ausschließlich transparente Verpackungsfolien** zu verwenden – keinesfalls schwarze Folien, soweit nicht anders mitgeteilt
-

Avisierter Liefertermin an die Non Food 2 Logistikplattform in Österreich

Wenn der avisierte und mit der Non Food II Logistikplattform in Wr. Neudorf abgestimmter Liefertermin vom Lieferanten nicht eingehalten wird, kann für den Folgetag eine Entladung seitens Simpex nicht gewährleistet werden. Es wird im Regelfall versucht eine Entladung zu ermöglichen. Für die NonFood II Logistikplattform angefallene Mehraufwände (Personalressourcen die für geplanten Liefertermin bereitgestellt worden, reservierter Abwicklungsbereich im Lager,...) durch die Verschiebung werden dem Lieferanten belastet.

Die Lieferzeitfenster, die mit der Non Food II Logistikplattform für Ö vereinbart werden, müssen eingehalten werden. **Anlieferzeiten an das Lager täglich von 6h – 14h**, wobei jeder Lieferanten ein fixes Zeitfenster bei der Avisierung erhält. Verschiebungen müssen bei Bekanntwerden bereits an die Non Food II Logistikplattform für Ö übermittelt werden, um darauf in der Planung reagieren zu können.

Non Food 2 Logistikplattform für Österreich

– Standort SIMPEX Wr. Neudorf
LOGISTISCHE ANFORDERUNGEN

Logistische Anforderungen an Ladungsträger bei LKW Anlieferung

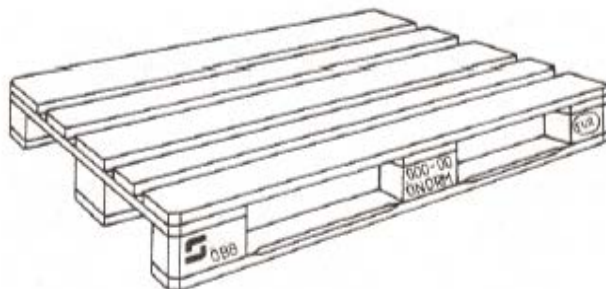
Ladungsträger sind Transporthilfsmittel (Transportverpackungen), mit Hilfe derer in der Logistikkette mehrere Versandpackungen üblicherweise transportiert, gelagert oder platziert werden.

1. Anforderung: Verwendung von genormten Mehrwegpaletten

Ausschließlich EURO-Paletten mit den Massen:

- Länge 1,20 m
- Breite 0,80 m

Die EURO-Palette 1200 x 800 mm



2. Anforderung: Beachtung der maximalen Ladehöhen

Ein stabiler Transport muss gewährleistet sein!

Palettenüberstand max. 3 cm!

Maximale Palettenhöhe (inkl. Palette): 2 Meter

Non Food 2 Logistikplattform für Österreich

– Standort SIMPEX Wr. Neudorf
LOGISTISCHE ANFORDERUNGEN

Leergutabwicklung

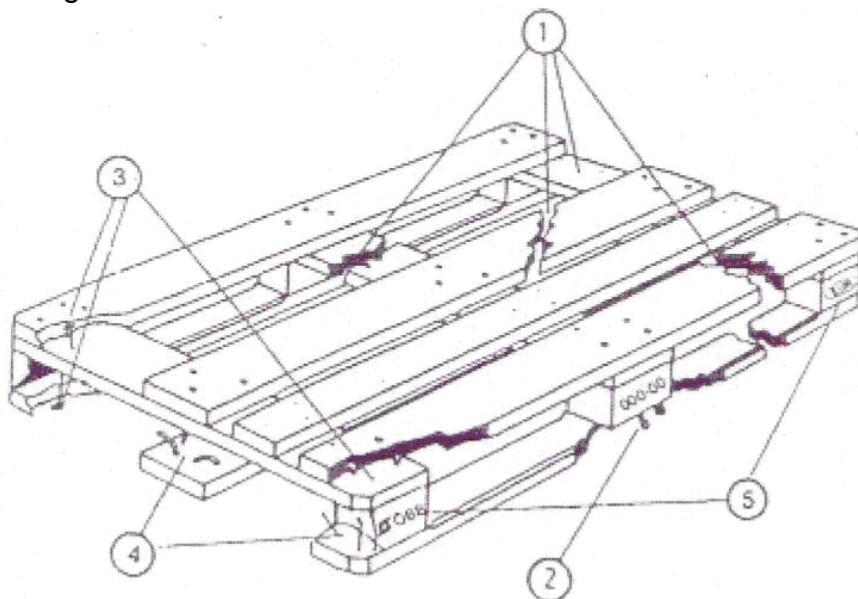
Die gelieferte Anzahl an Mehrweg - Paletten wird (sofern keine andere Vereinbarung getroffen wurde) direkt beim Entladen des LKW getauscht.

Sollte es dem Lieferanten oder Simpex aus etwaigen Gründen nicht möglich sein die Paletten zu tauschen bekommt der Frächter / Lieferant einen Leerpalettenschein über die nicht getauschte Menge ausgestellt.

ACHTUNG: Dieser Palettenschein ist auf den Lieferanten ausgestellt (nicht den Frächter!) und muss innerhalb der nächsten 3 Monate eingelöst werden da dieser danach seine Gültigkeit verliert und der Lieferant keinen Anspruch mehr auf die Europaletten hat.

Beschädigte und nicht mehr zu verwendende Paletten werden nicht zum Tausch akzeptiert, wenn:

1. Ein Brett fehlt, schräg oder quer gebrochen ist.
2. Ein Randbrett (Deck- oder Bodenbrett) so abgesplittert ist, dass mehr als ein Nagel- oder Schraubenschaft sichtbar ist.
3. Mehr als zwei Randbretter (Deck- oder Bodenbrett) so abgesplittert ist, dass jeweils ein Nagel- oder Schraubenschaft sichtbar ist.
4. Ein Klotz fehlt, so zerbrochen oder abgesplittert ist, dass mehr als ein Nagel- oder Schraubenschaft sichtbar ist.
5. Nicht mindestens ein Zeichen der Bahn / Palettenorganisation und ein Zeichen „EUR“ vorhanden sind.
6. Offensichtlich unzulässige Bauteile zur Reparatur verwendet wurden (z.B. zu dünne, zu schmale, zu kurze Bretter oder Klötze).
7. Der Allgemeinzustand so schlecht ist, dass die Tragfähigkeit nicht mehr gewährleistet ist (z.B. faule, morsche Bretter/Klötze etc.) oder die Ladegüter verunreinigt werden können.



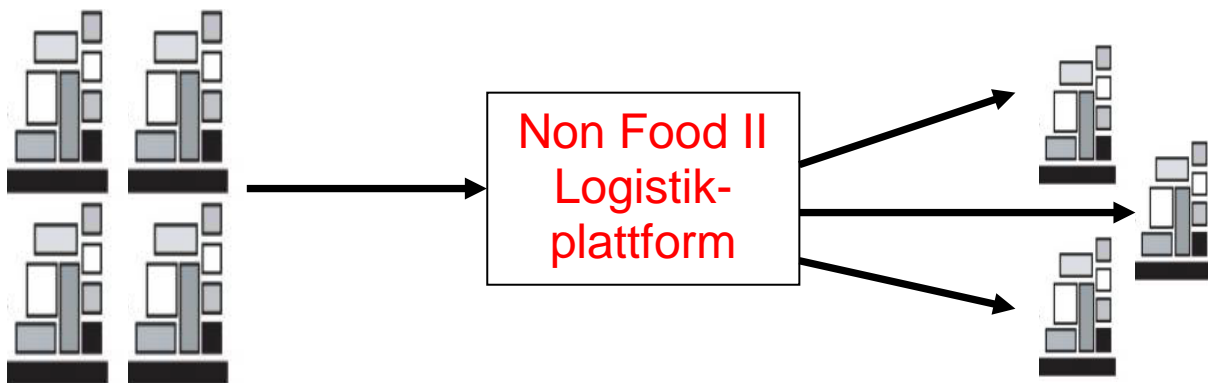
Non Food 2 Logistikplattform für Österreich

– Standort SIMPEX Wr. Neudorf
LOGISTISCHE ANFORDERUNGEN

Erläuterung Cross Docking I – einstufiges Cross Docking

Anlieferung von
Kundenbezogenen
Ganz- oder Mischpaletten
durch den Lieferant
**(Paletten je ISP oder
ESP Markt, einzelne Kartons
outletgenau gekennzeichnet)**

Bündelung der kundenbezogenen
Paletten am Standort der
Non Food II Logistikplattform
und von dort aus Durchschleusen
und **Verteilung** an die ISP und ESP
Märkte **(keine Kommissionierung)**



Reklamationsabwicklung CD1

Seitens Logistikplattform werden nur Reklamationen anerkannt, bei denen es seitens der ISP/ESP Outlets zu Fehlmengen von kompletten Paletten oder Packstücken kommt

Pönalverrechnung

Bei wiederholter Nichteinhaltung der angeführten Kriterien (Auszeichnung der Paletten/Pakete mit korrekter Marktnummer, vollständige Packliste & Lieferscheine für Outlets), behalten wir uns vor, für den angefallenen Mehraufwand Pönalen in Rechnung zu stellen.